

■ 概述

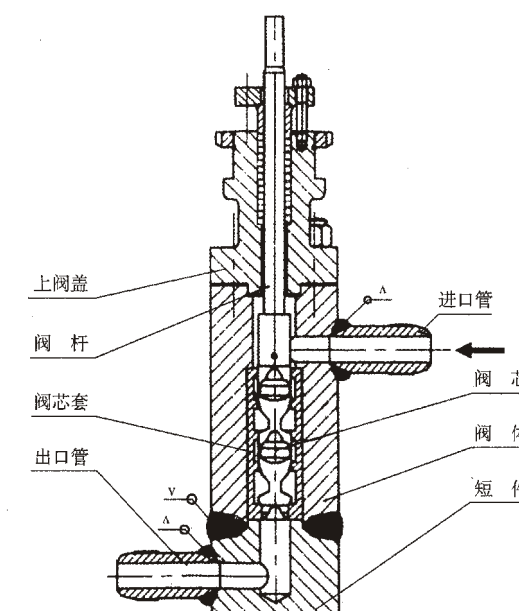
STK锅炉连续排污调节阀是一种防空化的多级节流调节阀，也叫高压差调节阀，这是一种结构新颖的调节阀，该阀主要用于电厂锅炉汽包饱和废水的自动排污，也可应用于石油、化工工业控制高压降饱和液体的流量。

STK锅炉连续排污调节阀具有下列优点：

- 1、流体逐级降压，液体方向不断改变，增加流体阻力，控制流体速度，防止空化破坏，阀内允许压差15MPa。
- 2、4级阀芯节流，流体通道逐级扩大，适合饱和液体随压力降低，饱和水变成蒸气容积扩大的特性，减少流体冲刷腐蚀。
- 3、节流面与密封面分开，阀芯和阀芯套表面硬化处理，硬度达到HRC70左右，关闭严密，寿命长。
- 4、流量调节特性好，调整范围大(60-70%)。
- 5、阀芯表面开有大缺口，流体含有2-3mm焊渣等固体颗粒，阀芯也不会卡死，动作灵活。



■ 结构图



STK锅炉连续排污调节阀阀体组件结构图

■ 主要技术参数及性能

阀 体

- 型 式 锻造角型或“Z”型阀体
- 公称口径 DN25、32、40、50
- 公称压力 ANSI 1500、2500或PN250、320
- 连接形式 焊接式
- 材 料 20#锻钢或不锈钢
- 上 阀 盖 常温式≤350℃
- 流动方向 上侧进，底侧出或上侧进底出

阀内组件

- 阀芯型式 防空化多级节流阀芯
- 流量特性 线性
- 阀 座 设置在阀芯套上
- 阀芯材料 9Cr18MoV或其他不锈钢材料
- 套筒材料 9Cr18MoV或其他不锈钢材料
- 填 料 因科镍合金丝增强石墨填料

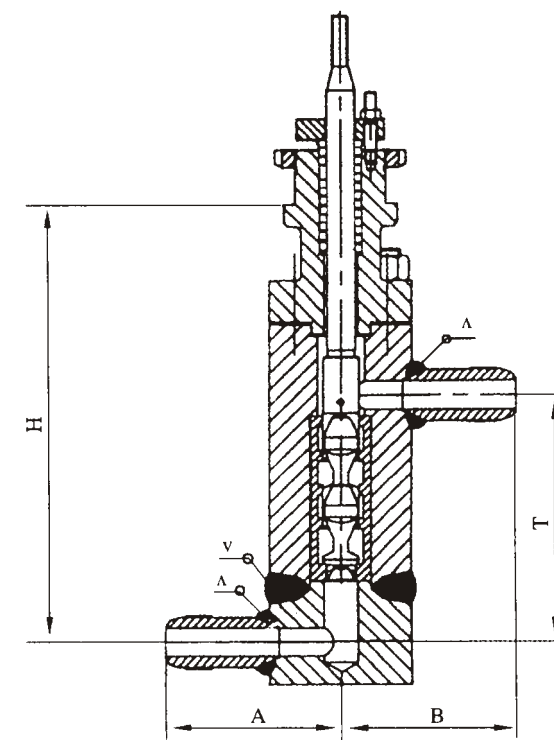
执行机构

- 膜片材料 HA或VP气动执行机构或电动执行机构
- 弹簧范围 0.02~0.10 0.08~0.24MPa
- 供气压力 0.14 0.16 0.28 0.40MPa
- 气源接头 Rc1/4
- 环境温度 -30℃~+70℃
- 输入信号 0~10mADC或4~20mADC(电动执行机构)
- 阀作用型式 气开，气关、电开，电关
- 附 件 定位器、手轮机构、阀位传送器等
- 泄 漏 量 符合ANSI B16.104 IV，小于额定Cv值的0.01%备注：上述性能是指带HA执行机构的性能。
- 允许压差 15MPa

■ Cv值和行程

公称口径DN	25	32	40	50
Cv值	6.3	9.4	12	16
额定行程mm	20		25	

备注：公称口径DN40、50mm的Cv值亦可根据需求设计。



STK调节阀阀体组件外形尺寸图

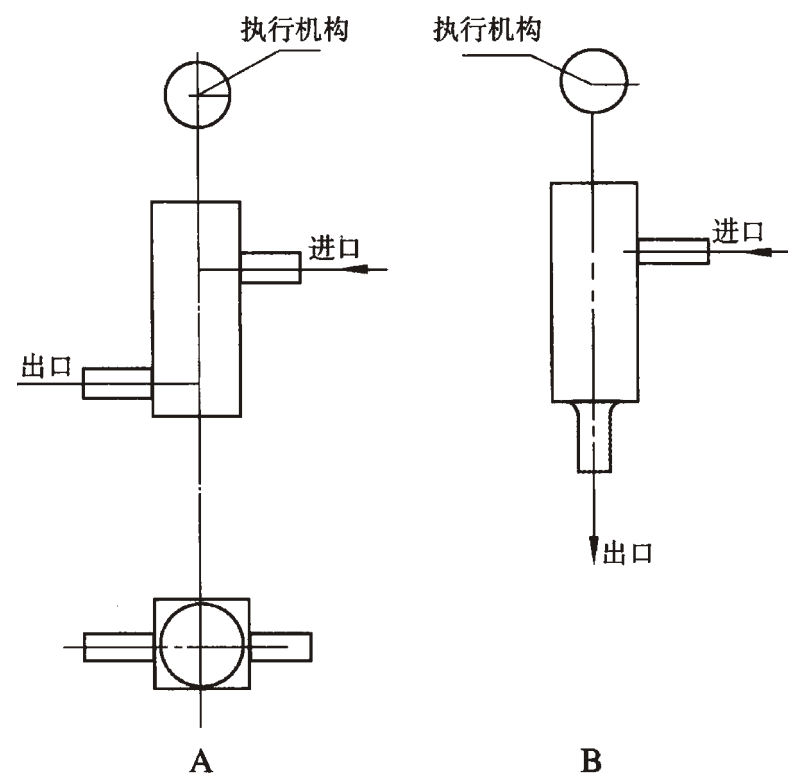
■ 外形尺寸

公称口径DN	A	B	T	H	D
25	185	185	485	85	130
32	185	185	485	85	130
40	215	215	600	130	130
50	215	215	600	130	130

备注：*为配合VP5执行机构尺寸

■ 安装方式

直立安装，进口管与出口管相对位置有二种型式，如下图所示



■ 订货时请写明：

- | | |
|---------------------------------|---------------------------|
| 1、型号 | 5、进口管与出口管相对位置(A、B任选一种) |
| 2、介质名称，进口温度 | 6、调节阀与进口和出口连接管道尺寸 |
| 3、气动或电动执行机构 (0-10mADC或4-20mADC) | 7、进口压力、出口压力，最大流量，最大流量时的压差 |
| 4、附件 | |