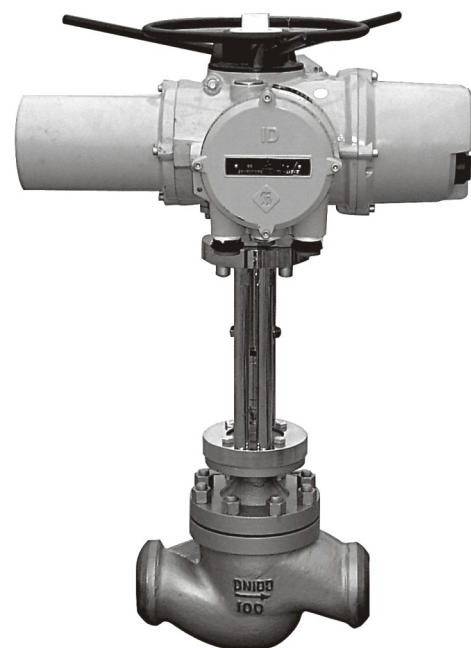


■ 概述

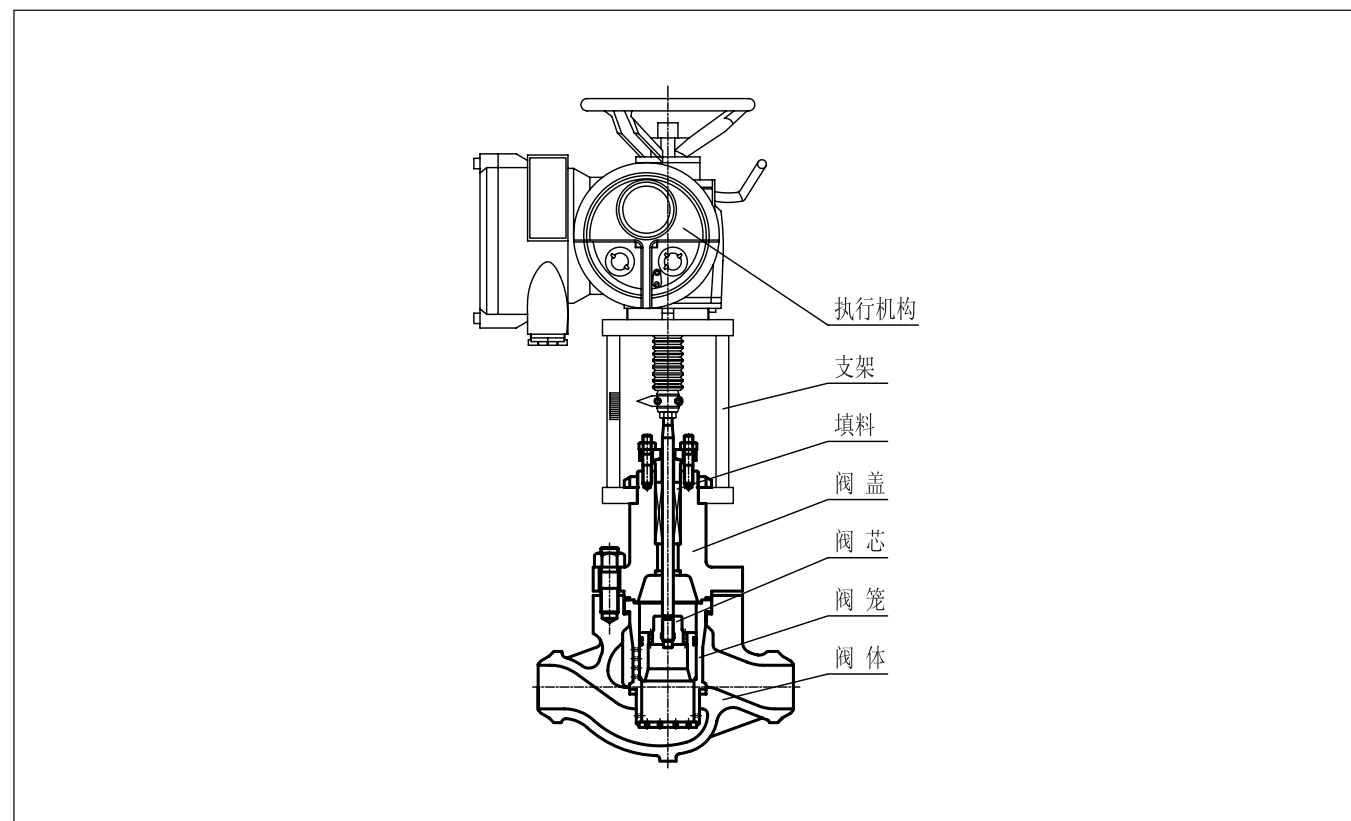
高加疏水调节阀STD是一种压力平衡式的单座调节阀，也是三级套筒节流的一种特殊结构的调节阀，控制饱和水流经调节阀的过程中不出现空化现象。该阀应用于火力发电厂的高加疏水，而且也可作为除氧器水位调节阀STW，高温蒸汽减压阀STG使用。

该阀具有如下优点：

1. 套筒三级节流，通道节流面积逐级扩大，适合饱和水汽化容积扩大的要求，降低流体速度，减小流体对阀内组件的冲刷。
2. 流体节流面与密封面分开，阀内组件表面硬化处理，硬度高，耐冲刷，使用寿命长。
3. 调节阀关闭严密，金属阀座泄漏标准GB/T4213-2008。
4. 阀内组件采用压力平衡式的结构，减小执行机构体积。



■ STD阀结构图



■ 主要技术参数及性能

阀 体

- 型 式：铸造直通式阀体
- 公称口径：DN65、80、100、125、150、200、250
- 公称压力：PN16、25、40、63、100
- 连接形式：法兰连接、BW焊接
- 材 料：WCB、WC9、304等
- 工作温度：-17 ~ +560℃
- 填 料：高温石墨编织填料

阀内组件

- 阀芯形式：压力平衡式单座阀芯
- 流量特性：线性
- 材 料：9Cr18MoV或其它不锈钢
- 流体方向：高进低出

执行机构

- 型 式：气动执行机构或电动执行机构
- 供气压力：0.5MPa
- 气源接头：Rc1/4
- 环境温度：-30℃ ~ 70℃
- 作用形式：用正作用气缸实现阀的气关或用反作用气缸实现阀的气开

性 能

- 回 差：小于全行程的3%(不带定位器)小于全行程的1%(带定位器)
- 线 性：小于全行程的±5%(不带定位器)小于全行程的±1%(带定位器)
- 可调范围：50: 1

■ 公称口径和额定行程

公称口径DN	65	80	100	125	150	200	250
额定行程mm	38		50		75	100	