

■ 概述

高加危急疏水调节阀STO是一种专门用于高加危急疏水系统等大流量大口径并且要求密闭性好的特种调节阀。该阀也是凝泵再循环阀STU的最好选择，此类阀门采用先进的先导阀结构。具有以下优点：

1. 套筒节流，节流面与密封面分开，阀内主件采用特种不锈钢经表面硬化处理，硬度达到HRC70以上，关闭严密，寿命长。
2. 调节特性好，调节范围大，开关灵活。
3. 采用先导阀结构，使阀门开启力降低15倍左右，有效地减少了执行机构的体积。

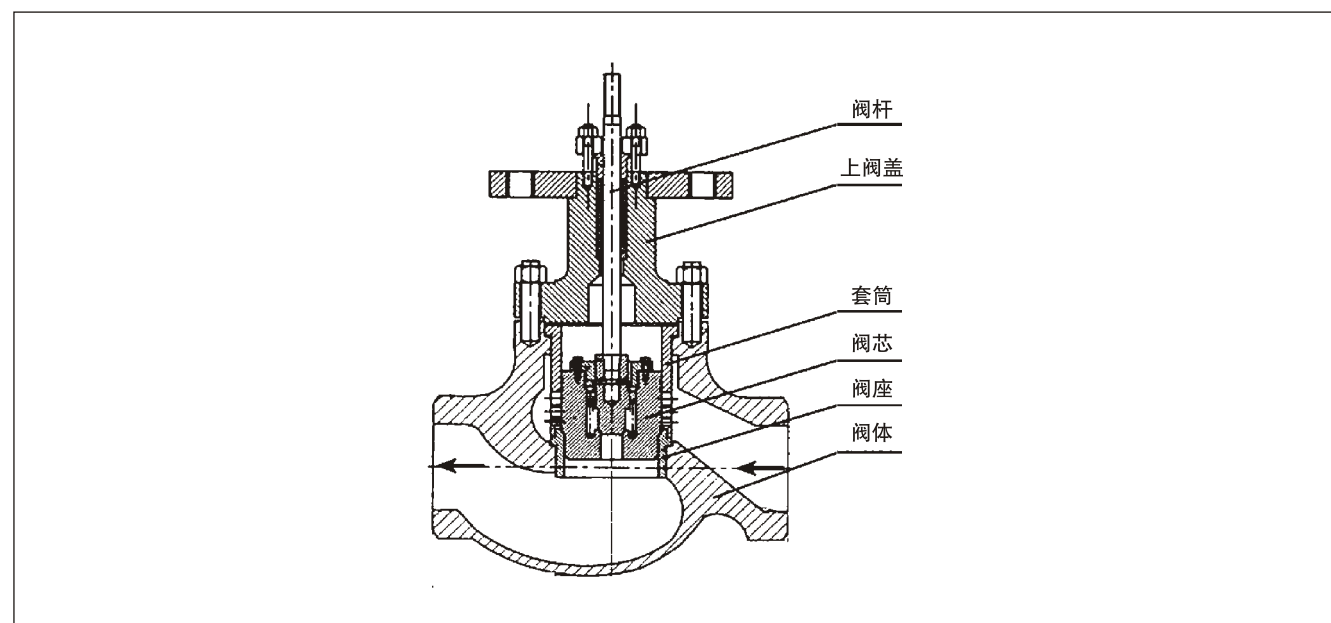
工作原理：当阀门需要紧急打开时，执行机构带动阀杆先打开小阀芯(先导阀芯)，使阀腔内急速泄压。小阀芯继续运行带动大阀芯开启。



■ 主要技术参数及性能

阀体形式：铸造直通式	介质温度：<260℃
公称口径：DN100, 125, 150, 200	阀内组件：440B
公称压力：PN 40, 63, 100	流量特性：线性
阀体材料：WCB	泄 漏 量：符合ANSI B16.104-1976 V级

■ STO阀结构图



■ 订货须知

订货时请填写《规格书》或注明以下内容：

一、若订货前还未选定型号，请向我们提供您的使用参数

- 1、公称口径、额定流量系数Kv
- 2、流体性质(包括公称压力、温度、粘度或酸碱性)
- 3、阀作用形式(气-关式或气-开式)
- 4、阀前、阀后压力
- 5、阀体、阀芯材料
- 6、输入信号
- 7、是否带附件，说明附件型号，以便我们的为您正确选型。

二、特殊要求

- 1、特殊检验
- 2、禁铜处理；
- 3、特殊接口、配管；
- 4、指定涂层颜色
- 5、使用不锈钢连接件；

三、若已经由设计单位选定我公司的产品型号，请按型号直接向我司销售部订购

四、当使用的场合非常重要或管路比较复杂时，请您尽量提供设计图纸和详细参数，由我们的专家为您审核把关。