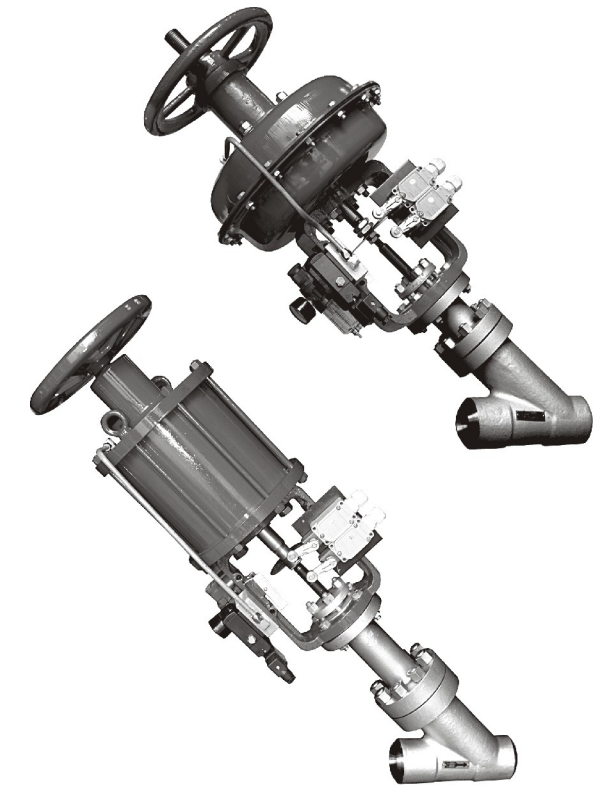


■ 概述

YST665Y系列气动Y型疏水阀是热力设备自动控制系统中的重要设备之一，它广泛应用于电站、化工、石油、冶金等工业系统中设备启停时蒸汽管道内疏水排放。当设备启动投入运行前，蒸汽管道需要暖管，开始阶段阀门需要开足，随着温度上升，疏水量减少，就要适当关小阀门，以满足运行中各项目参数的要求。蒸汽管道停运时，也要按规定时间开启疏水阀门，一是控制降压速度，另外是排除停运时管道内残余蒸汽凝结水。由于疏水排放对疏水阀的冲蚀性很大，故主蒸汽系统疏水调节阀设计与一般调节阀不同。该阀采用多套筒多孔钟罩或条状钟罩式构成节流件，多次降压，从而减缓高压高温高速流体对阀芯和阀座的冲刷。疏水量随调节流通截面的改变而变化。该阀采用了压力平衡式结构。降低了阀门不平衡力，减少了驱动力矩。由于该阀采用装拆简易的结构，因此装拆简单，维修方便。



■ 阀门部件常用材料

零件名称	材料
阀体	A105、12Cr1MoV、F22、F91
阀芯	304+STL、316+STL
阀杆	25Cr2Mo1V、316
阀座	304+STL、316+STL

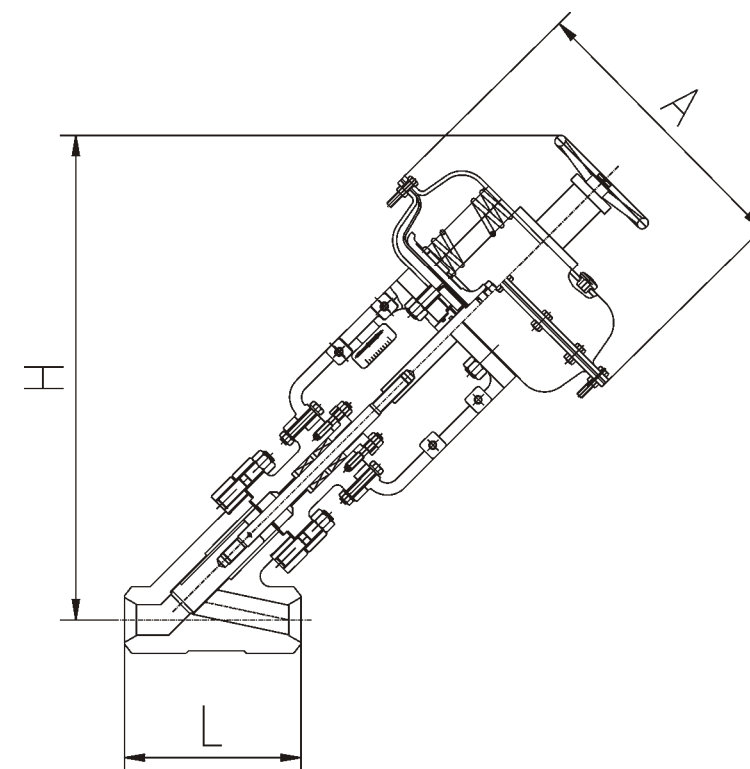
■ 主要技术参数

公称通径DN	15	20	25	32	40	50	65	80	100
流量系数Kv	3	5	8	12	17	29	43	70	110
额定行程(mm)	10	16		25		40			
膜片有效面积(cm ²)	350			350		560			
公称压力PN	PN16、25、40、63、100、150、260、420								
工作温度℃	-20 ~ +610								
信号范围(KPa)	20 ~ 100、40 ~ 200、80 ~ 240、170 ~ 330								
气源压力(MPa)	0.3 ~ 0.7								
漏量等级	V、VI级								
气源接口	M10×1					M16×1.5			

■ 主要性能指标

项目	性能指标值
基本误差(%)	± 2.5
回差(%)	≤ 1.5
死区(%)	≤ 3

■ 外形尺寸及重量



单位(mm)

公称通径DN	L	ΦA	H	重量(kg)
15	125	280	410	30
20	135	280	410	30
25	135	280	410	30
32	170	360	410	30
40	220	360	445	42
50	220	360	445	42
65	240	470	495	54
80	295	470	495	60
100	325	470	520	70