

■ 概述

XLF45型罐底调节阀是一种特殊结构型式的单座调节阀，阀体成Y形，阀体流路流畅，流量大，压降损失小，阀座泄流量符合ANSI B16.104标准，调节阀配用薄膜式或活塞式执行机构，其结构紧凑、输出力大，该阀最适宜控制容易沉积或含有颗粒的流体。



■ 技术参数和性能

阀 体

- 型 式 直通单座Y形阀（整体式和分离式）
- 公称口径 上密封整体式DN50×80，65×80  
80×100，150×200  
上密封分离式DN50×80，65×80  
100×150  
下密封分离式DN25×40，40×50  
5×100
- 公称压力 ANSI 150 PN16
- 连接形式 法兰连接：RF  
法兰标准按：HG/T20592 ANSI B16.5
- 材 料 WCB、CF8、CF8M等
- 填 料 V型聚四氟乙烯 柔性石墨

阀内组件

- 阀芯型式 单座柱塞型阀芯
- 流量特性 快开特性
- 材 料 304/316堆焊硬质合金

执行机构

- 型 式 多弹簧薄膜式，活塞式
- 膜片材料 乙丙橡胶夹尼龙
- 弹簧范围 0.02~0.10MPa，0.08~0.24MPa
- 气源压力 0.4~0.6MPa
- 气源接头 Rc1/4、Rc3/8
- 环境温度 -30~+70℃
- 阀作用型式 气-开式
- 附 件 电磁阀、行程开关、速度控制器等

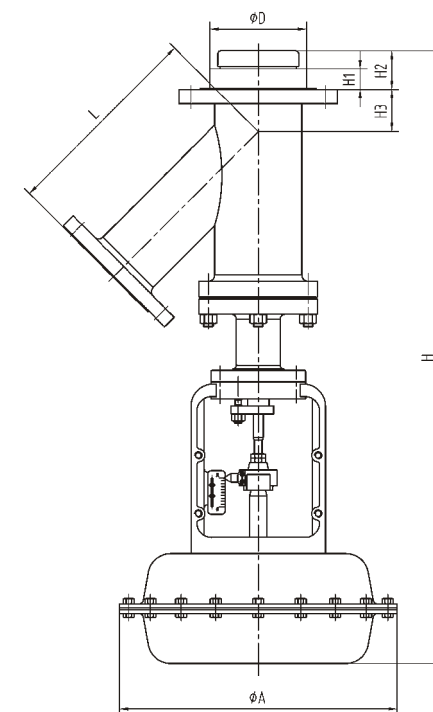
性 能

- 泄 漏 量 金属阀座 符合标准ANSI B16.104  
IV级，小于额定Cv的0.01%；  
聚四氟乙烯阀座 符合标准ANSI  
B16.104 VI级，小于额定Cv的10<sup>-7</sup>

■ Cv值和行程

公称口径 DN	25	40	50	65	80	100	150
阀座直径 dn	40	50	80	80	100	150	200
额定Cv值	14	35	55	95	135	220	720
额定行程mm	25			40			60

■ 外形尺寸



上密封分离式

单位：mm

公称口径	执行机构	ΦD	H	H1	H2	H3	ΦA	L
DN50×80	XL3A	94	753	47	51	50	250	170
DN65×80	XL3A	94	795	47	51	68	350	200
DN100×150	XL4A	210	1052	39	78	90	470	330

上密封整体式

单位：mm

公称口径	执行机构	ΦD	H	H1	H2	H3	ΦA	L
DN50×80	XL3A	81	753	47	51	50	350	170
DN65×80		77	795	47	51	68	350	200
DN80×100	XL4A	179	980	60	64.5	67	470	230
DN150×200		210	1052	39	78	90	470	330

下密封分离式

单位：mm

公称口径	执行机构	ΦD	H	H1	H2	H3	ΦA	L
DN25×40	XL2B	55	541	20	33	48	218	130
DN40×50		80	573	20	33	55	218	155
DN65×100	XL3B	120	680	25	39	68	350	200